

ИНСТРУКЦИЯ ПО УСТАНОВКЕ И ЭКСПЛУАТАЦИИ

УНИВЕРСАЛЬНАЯ ПАТЧ-ПАНЕЛЬ 1U С БОКОВЫМ
ОРГАНИЗАТОРОМ

INSTRUCTION SHEET-11110001

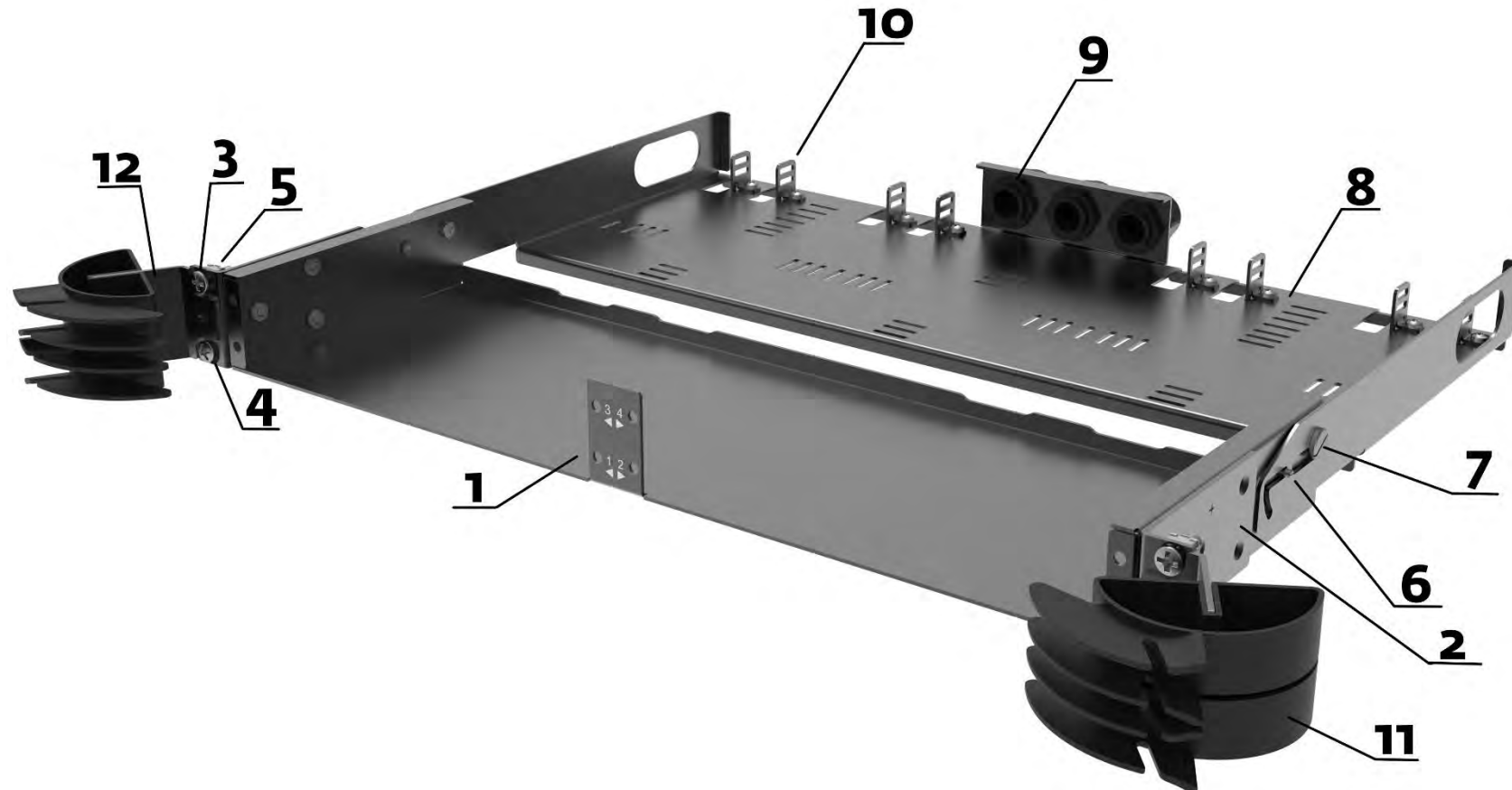
Оглавление

1. Необходимые инструменты	3
2. Комплектность поставки	4
3. Установка патч-панели в стойку	5
4. Доступ к заднему органайзеру, дополнительная функциональность заднего органайзера	6
5. Подключение оптических сборок к претерминированным кассетам	8
6. Подключение магистральных и разветвительных сборок к адаптерным планкам	12
7. Подключение медного кабеля к наборным патч-панелям 12-1U	14
8. Установка переднего бокового органайзера	17

1. Необходимые инструменты

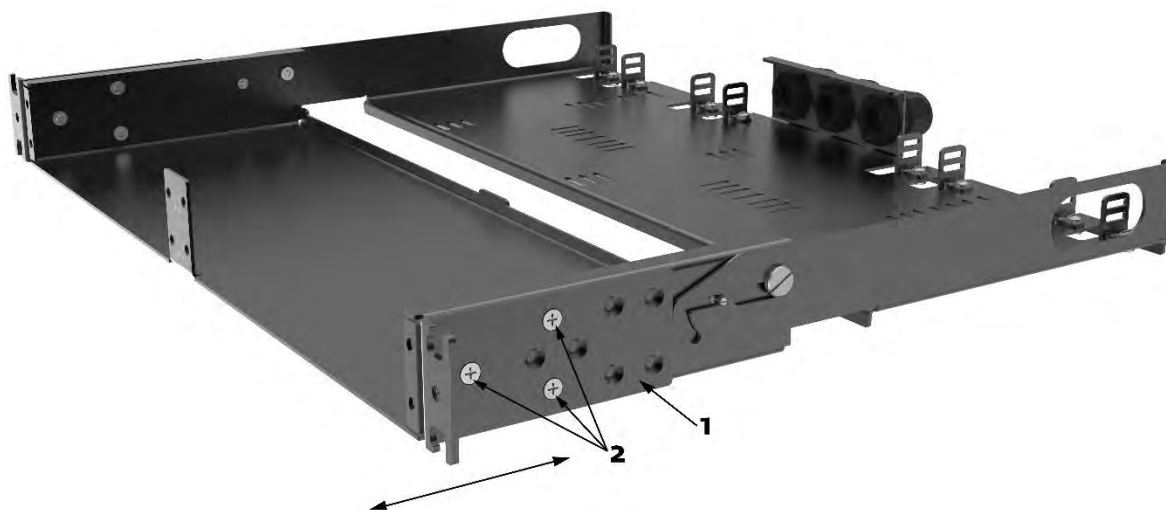
	<p>Нож канцелярский усиленный</p>
	<p>Отвертка с крестообразным шлицем</p>
	<p>Отвертка с прямым шлицем</p>

2. Комплектность поставки

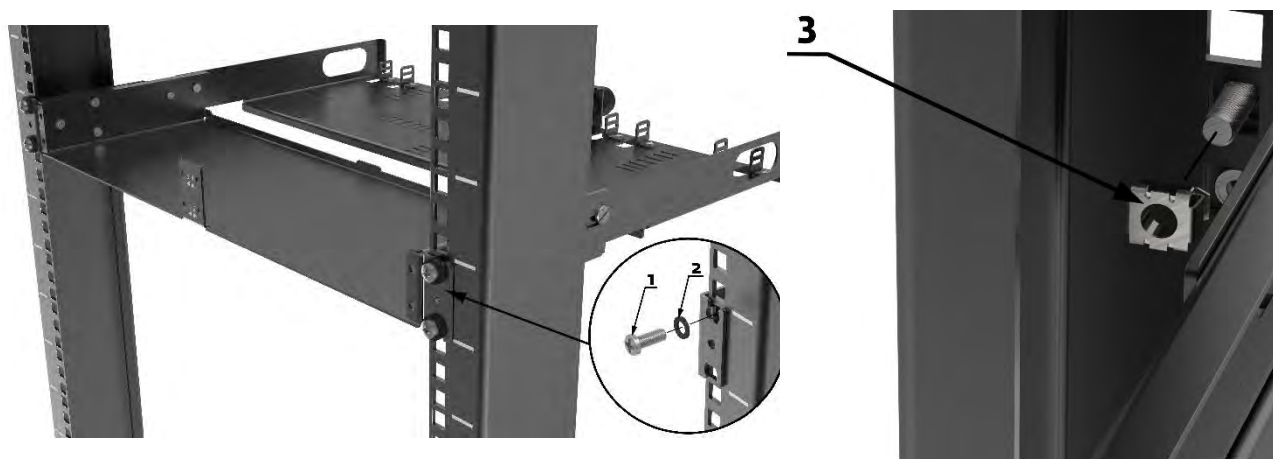


1 – Корпус панели, 2 – Уголок крепежный, 3 – Винт М6, 4 – Пластиковая шайба, 5 – Гайка закладная, 6 – Винт DIN4 27 М3х8, 7 – Винт большой с прямым шлицем, 8 – Корпус заднего органайзера, 9 – Гермоввод, 10 – Уголок крепления сепараторов, 11 – Боковой ограничитель радиуса изгиба, горизонтальный 0,5U, 12 – Фронтальный кронштейн

3. Установка патч-панели в стойку

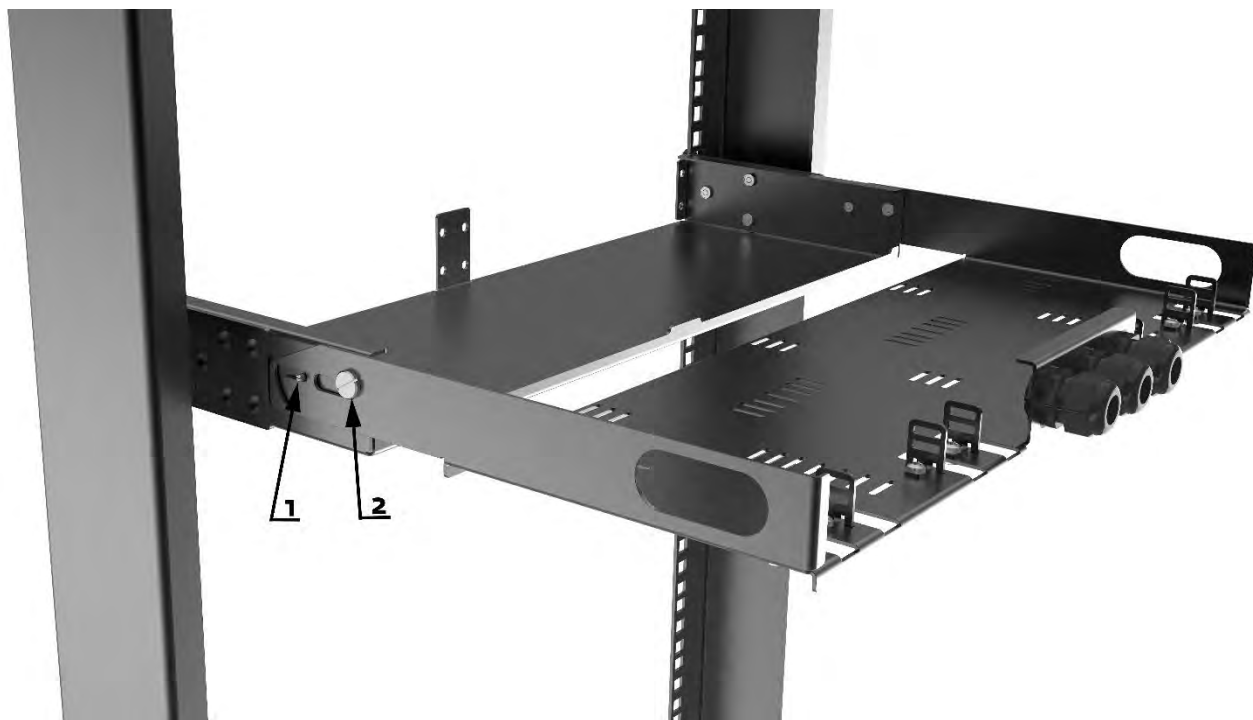


Патч-панель устанавливается в стойку за счет двух уголков крепления (поз.1). С помощью винтов (поз.2) фиксируется глубина патч-панели в стойке.

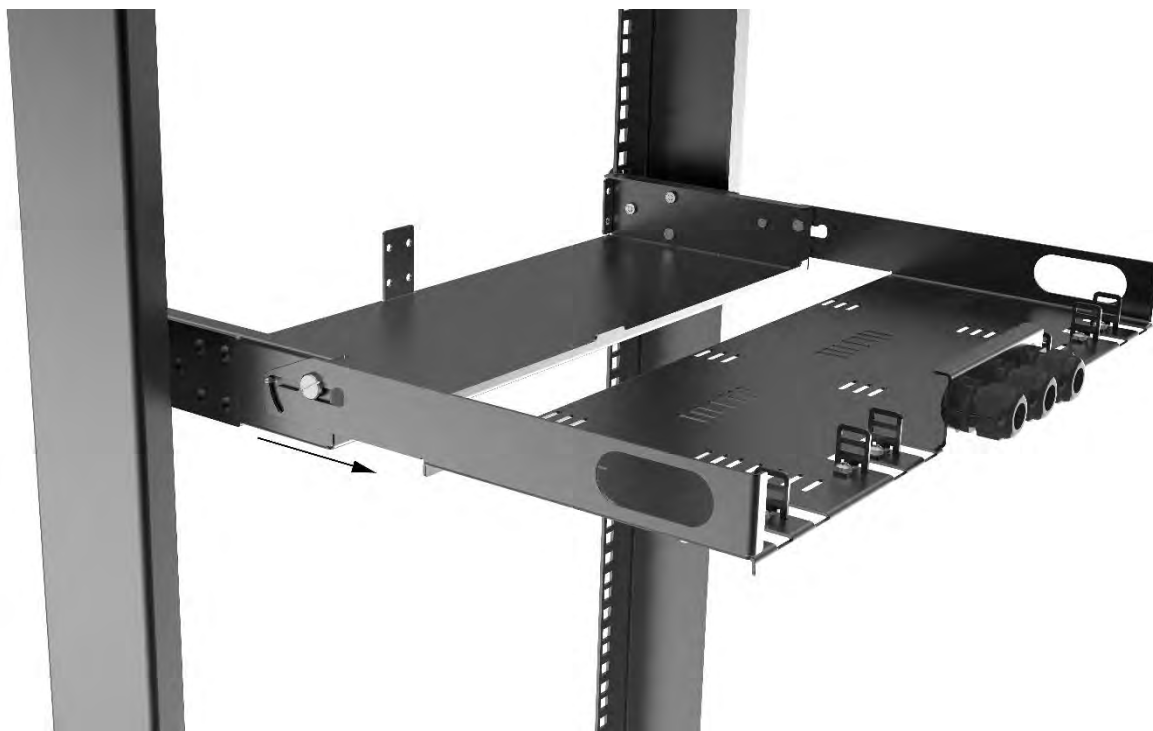


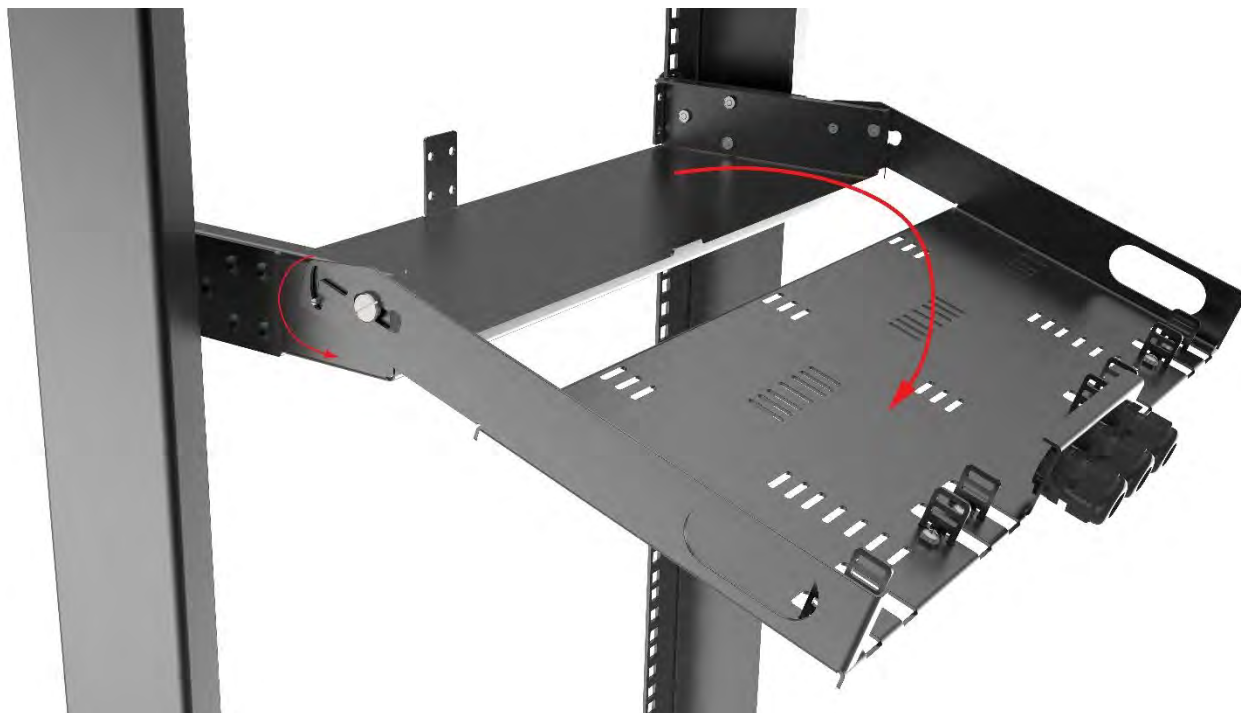
Закрепить винт (поз.1) и пластиковую шайбу (поз.2) с гайкой (поз.3) с обратной стороны

4. Доступ к заднему органайзеру, дополнительная функциональность заднего органайзера



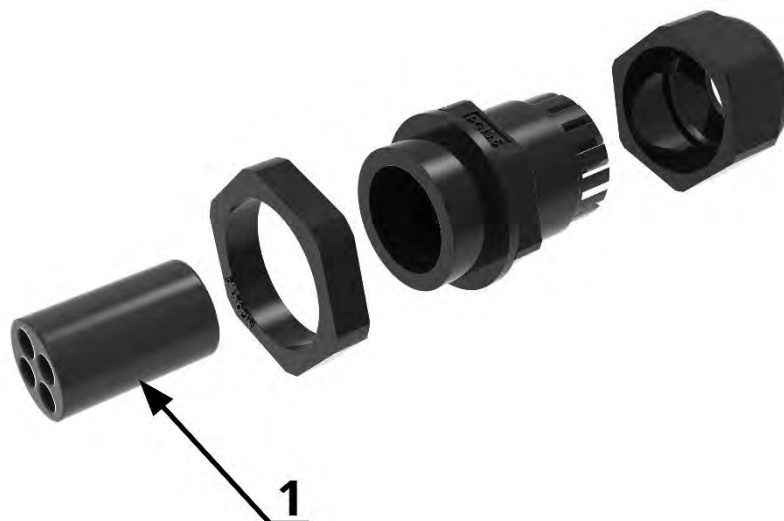
С помощью отвёртки с прямым шлицем ослабить большой винт (поз.2) и вытянуть задний органайзер назад пока винт(поз.1) не окажется в конце выреза



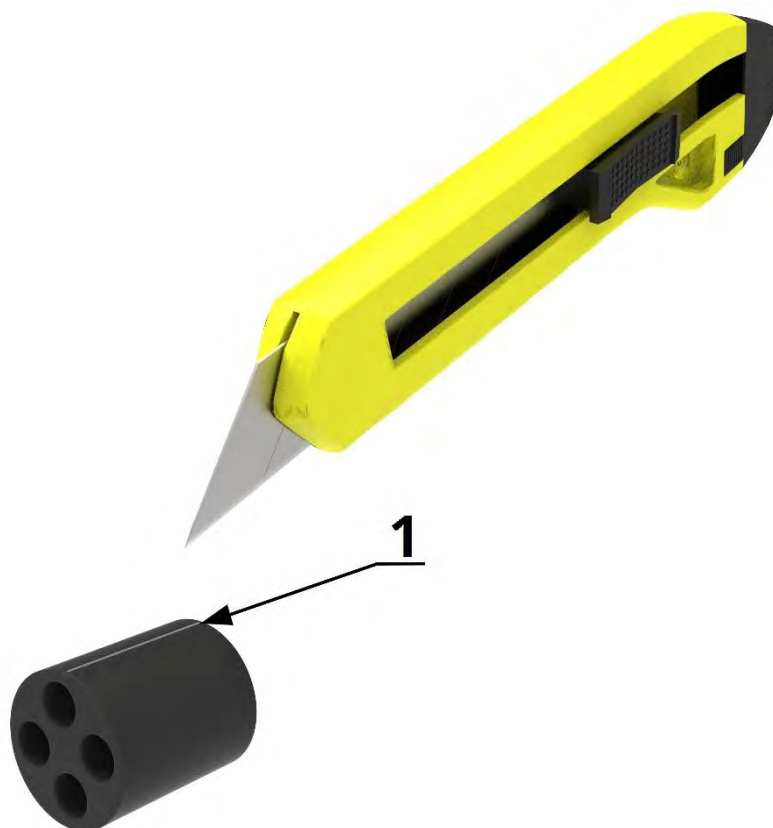


Опустить задний органайзер пока винт не попадёт в паз углубления. Задний органайзер зафиксировался и предоставил более удобный доступ в патч-панель.

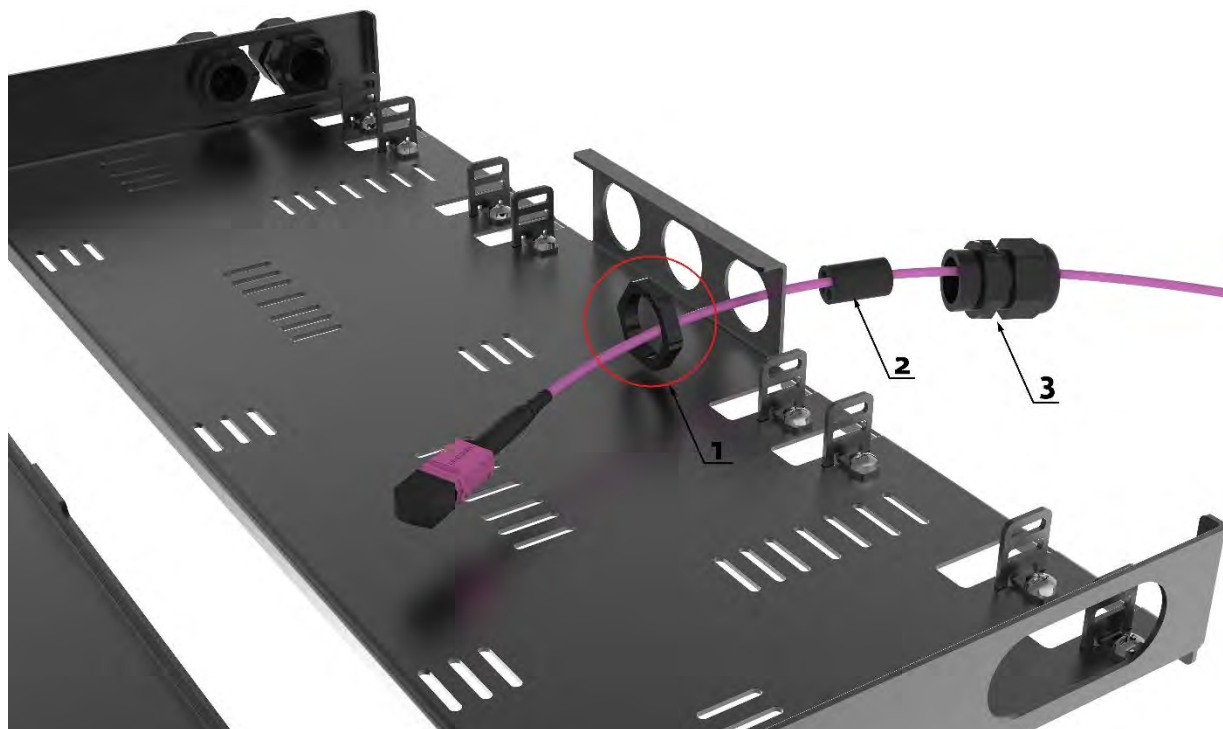
5. Подключение оптических сборок к претерминированным кассетам



Вначале требуется разобрать гермоввод и достать резиновую втулку с отверстиями (поз.1)



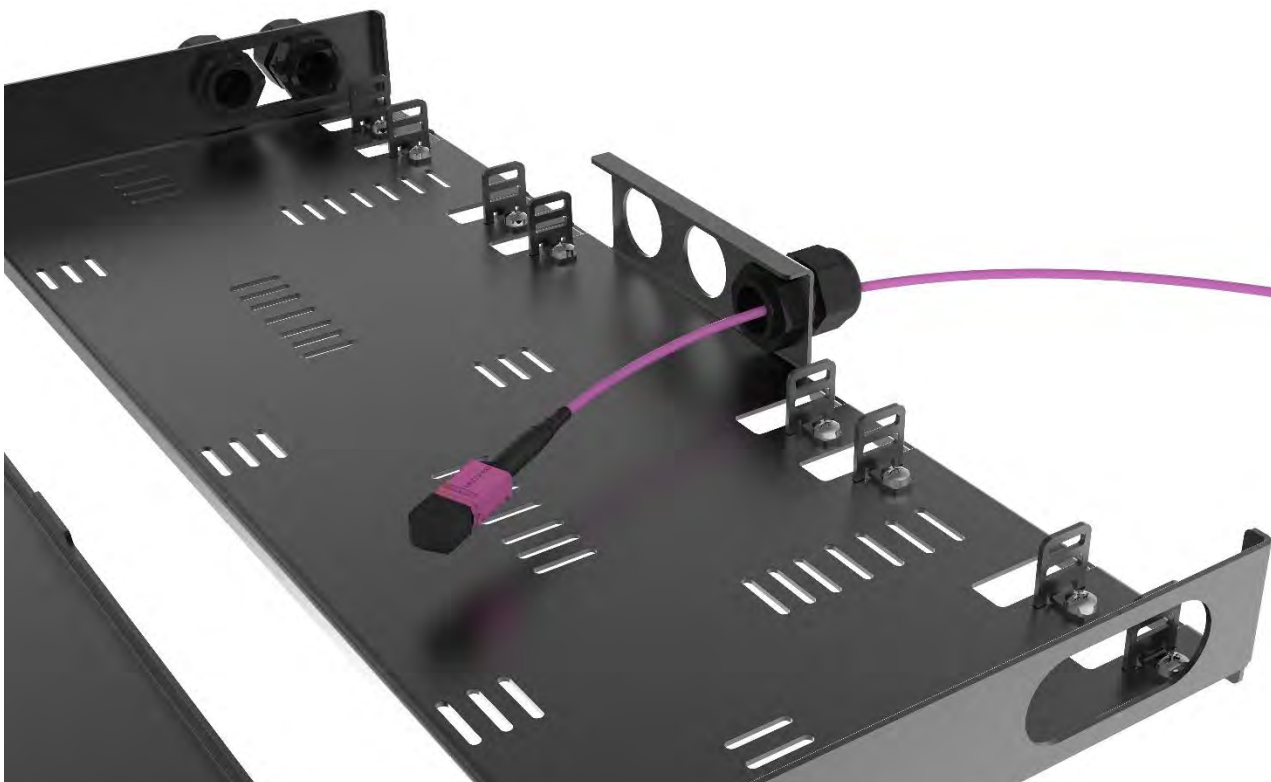
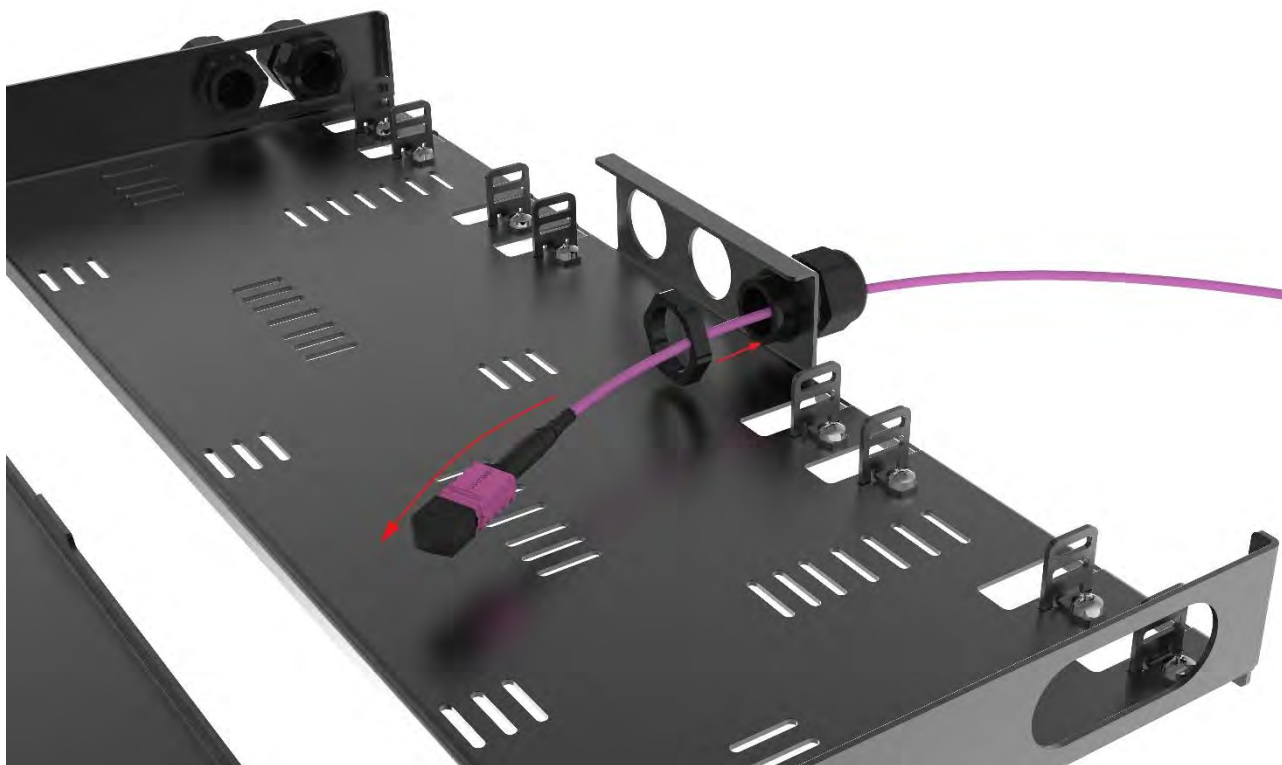
Разрезать втулку так, чтобы создать продольный доступ к отверстиям (поз.1)



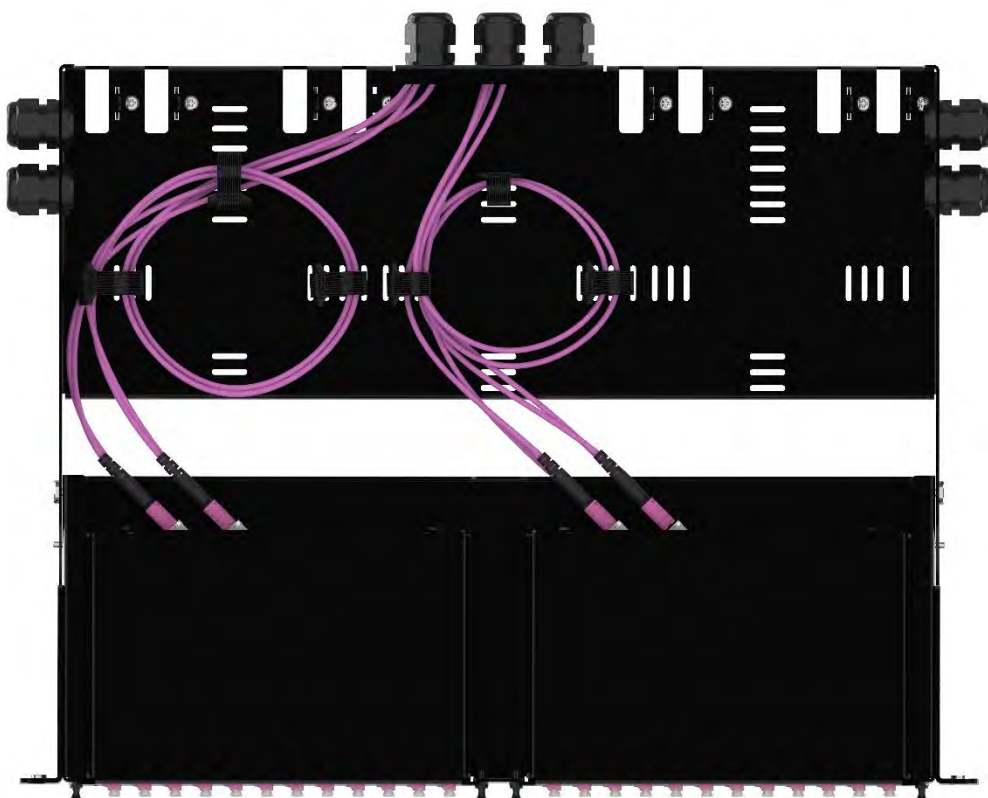
Через коннектор продеть MTP сборку в корпус гермоввода (поз. 3). Вставить кабель MTP сборки в резиновую втулку (поз.2). Ввести оптическую сборку в задний органайзер. Гайку гермоввода (поз.1) расположить во внутренней части заднего органайзера.



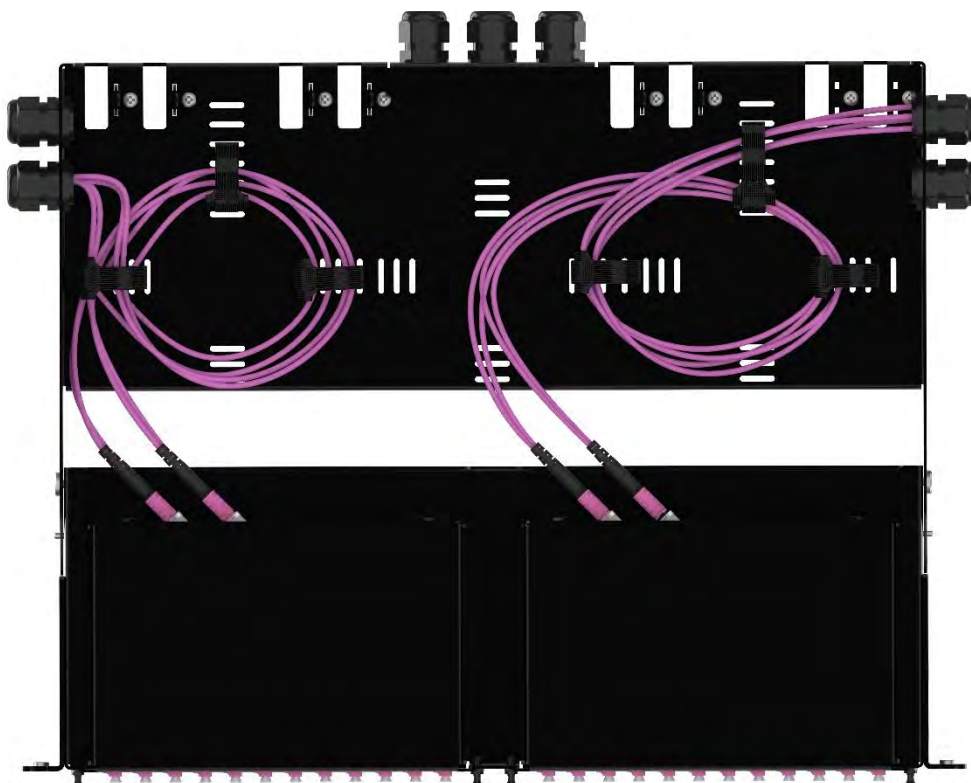
МТР сборки вводятся по одной в гермоввод



Оставить длину оптических сборок до гермоввода такой, чтобы свободно разместить оптические сборки в заднем органайзере и подключить их к кассетам. После чего прикрутить гайку к корпусу гермоввода.

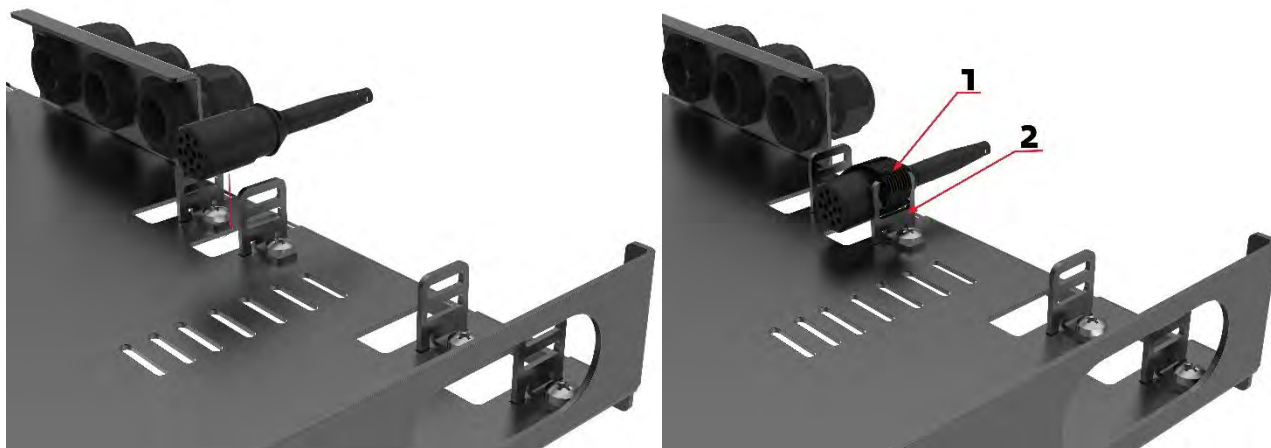


Вариант подключения оптических сборок к претерминированным кассетам через тыльные гермовводы.

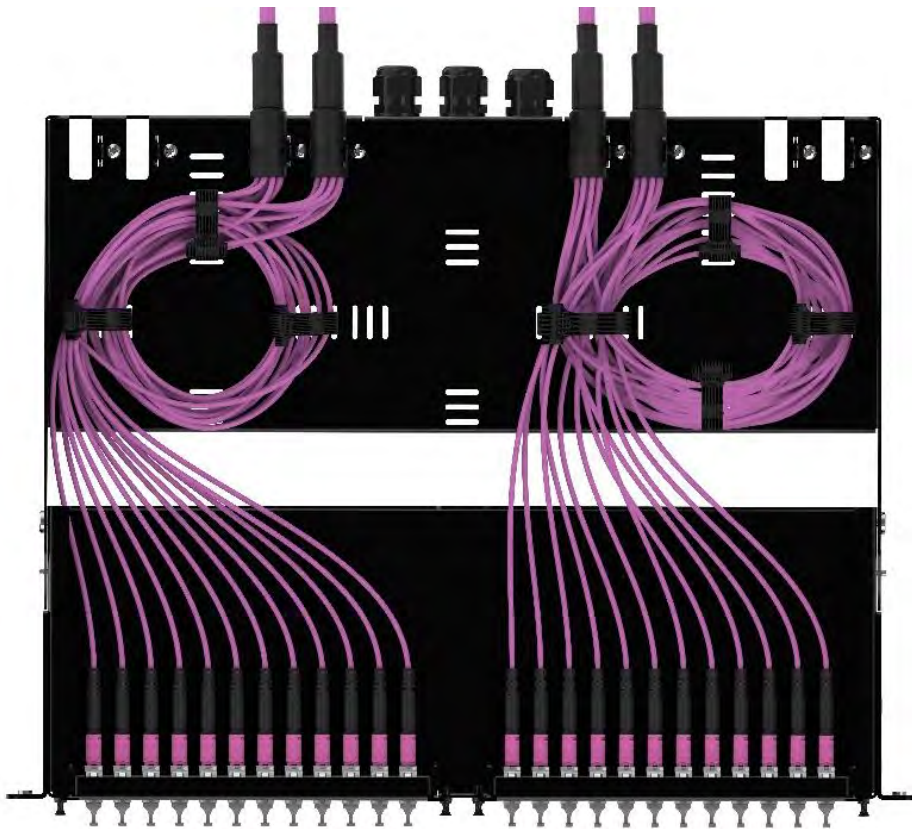


Вариант подключения оптических сборок к претерминированным кассетам через боковые гермовводы.

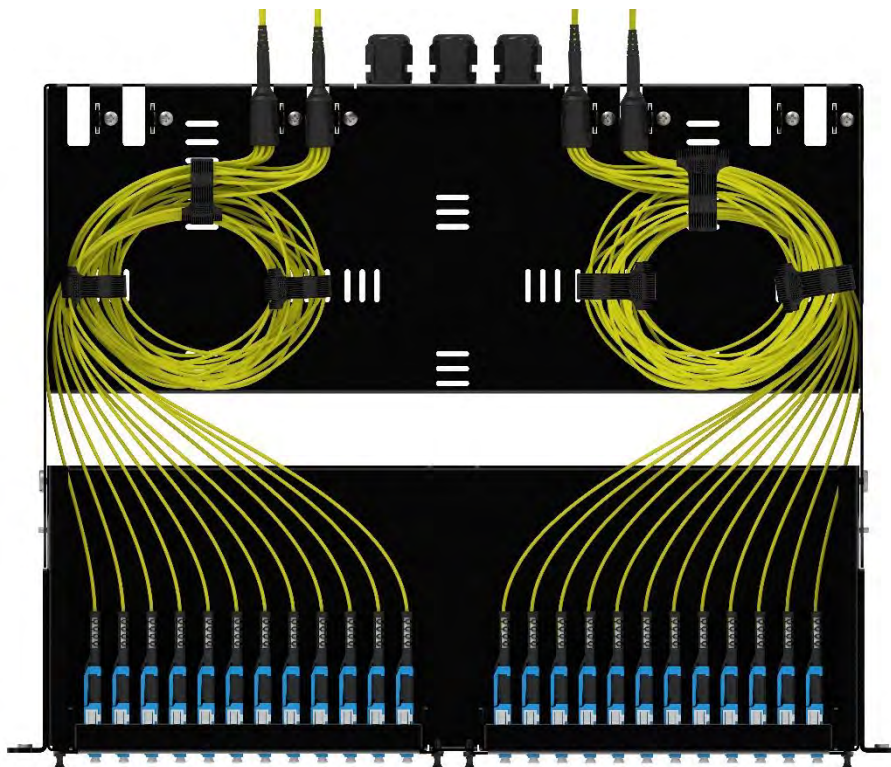
6. Подключение магистральных и разветвительных сборок к адаптерным планкам



Поместить сепаратор в уголок крепления сепараторов. Закрепить сепаратор оптической магистральной сборки с помощью ленты-липучки (поз.1) к отверстиям в уголке крепления сепараторов.

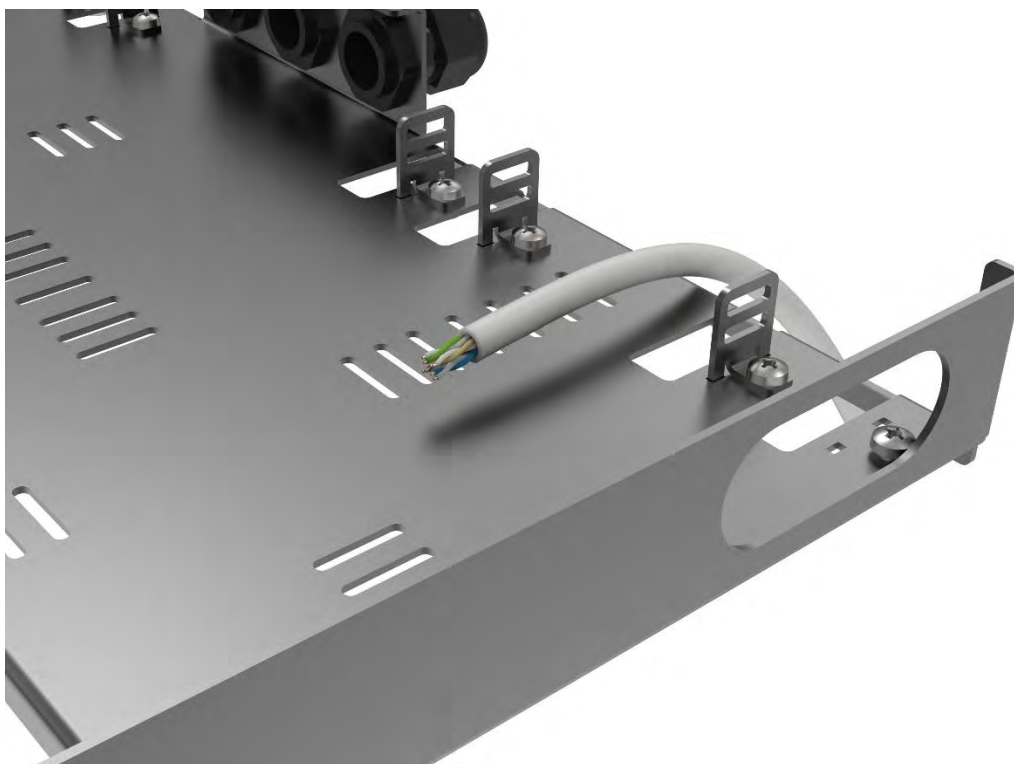


Вариант подключения оптических магистральных сборок 12xMTP PRO к адаптерным планкам 12xMTP

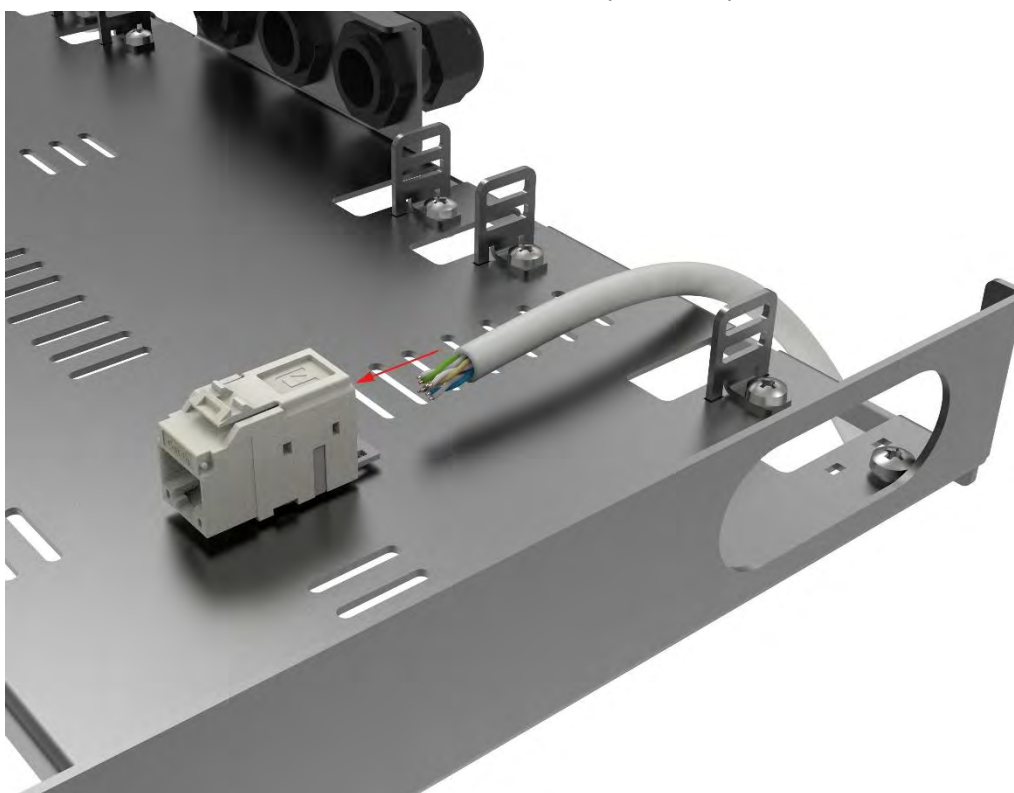


Вариант подключения оптических разветвительных сборок 12xLC Uniboot Push Pull Boot к адаптерным планкам 12xLC.

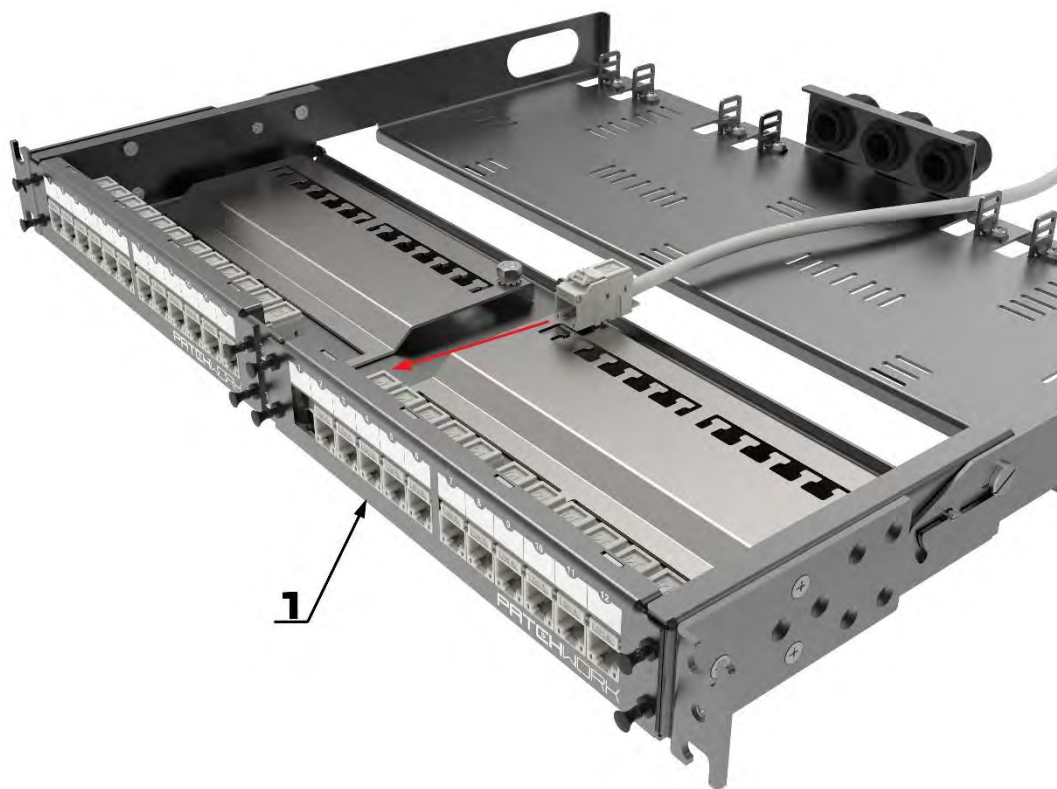
7. Подключение медного кабеля к наборным патч-панелям 12-1U



Медный кабель заводится в задний органайзер патч-панели

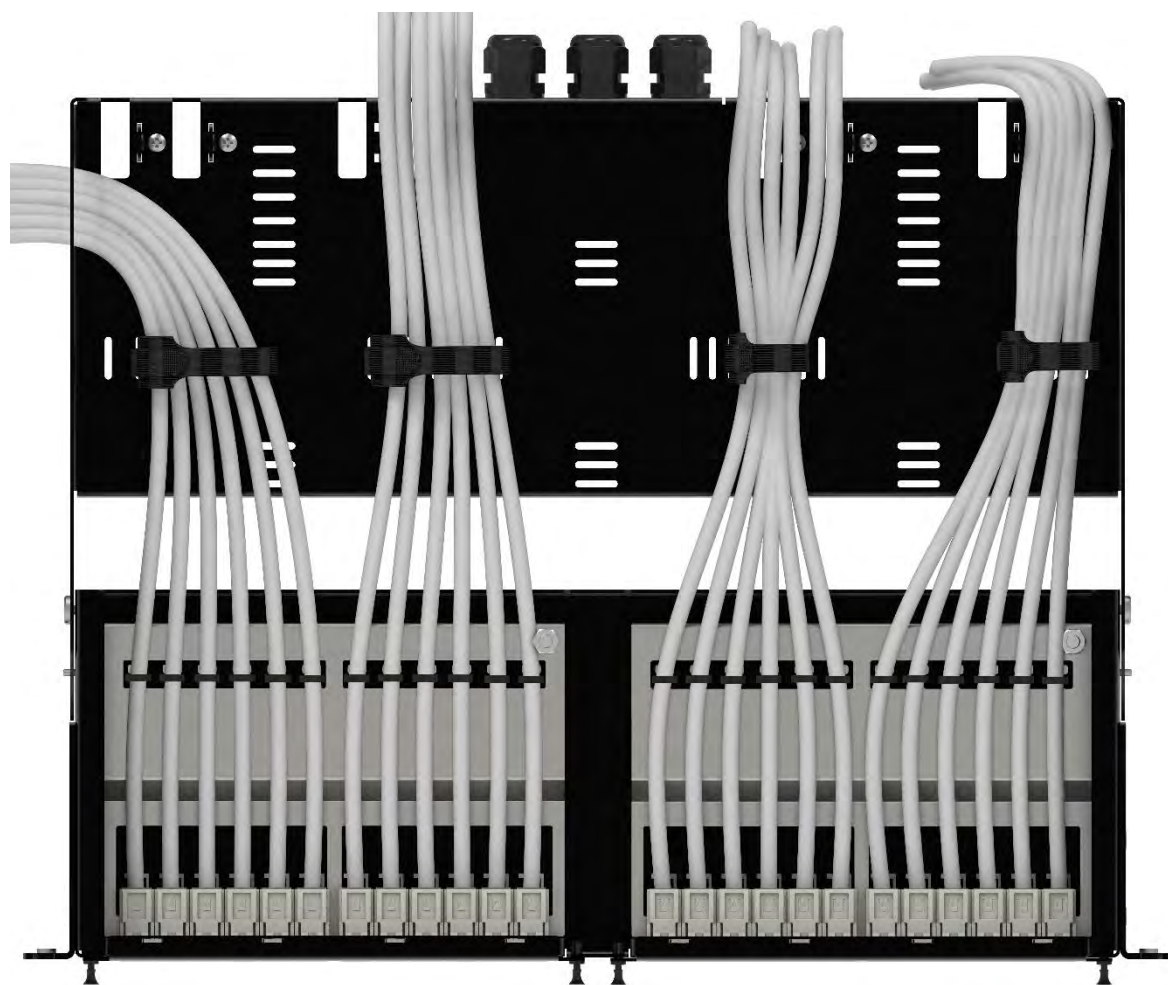


Медные жилы вводятся в гнездо Rj45 в соответствии с инструкцией производителя гнезда Rj45.



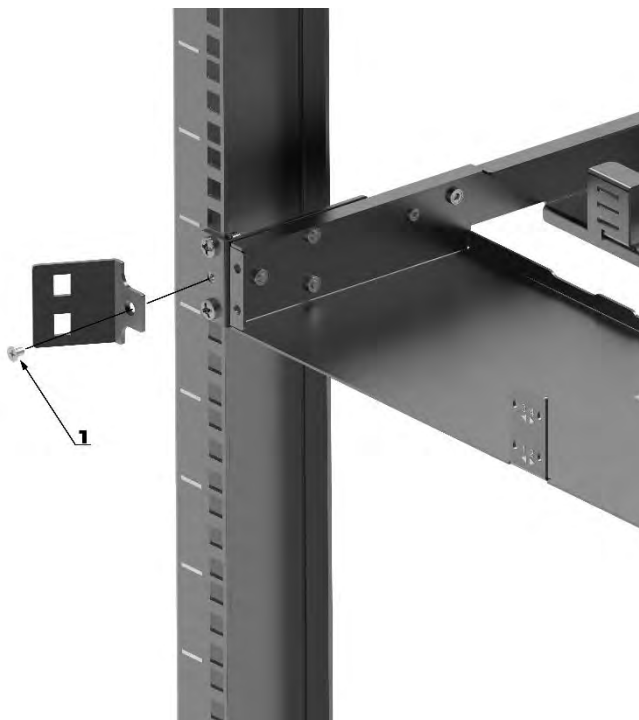
Гнездо RJ45 с подключенным медным кабелем вставить обратно в наборную патч-панель 12-U (поз.1)





Варианты подключения медного кабеля к наборным патч-панелям 12-1U

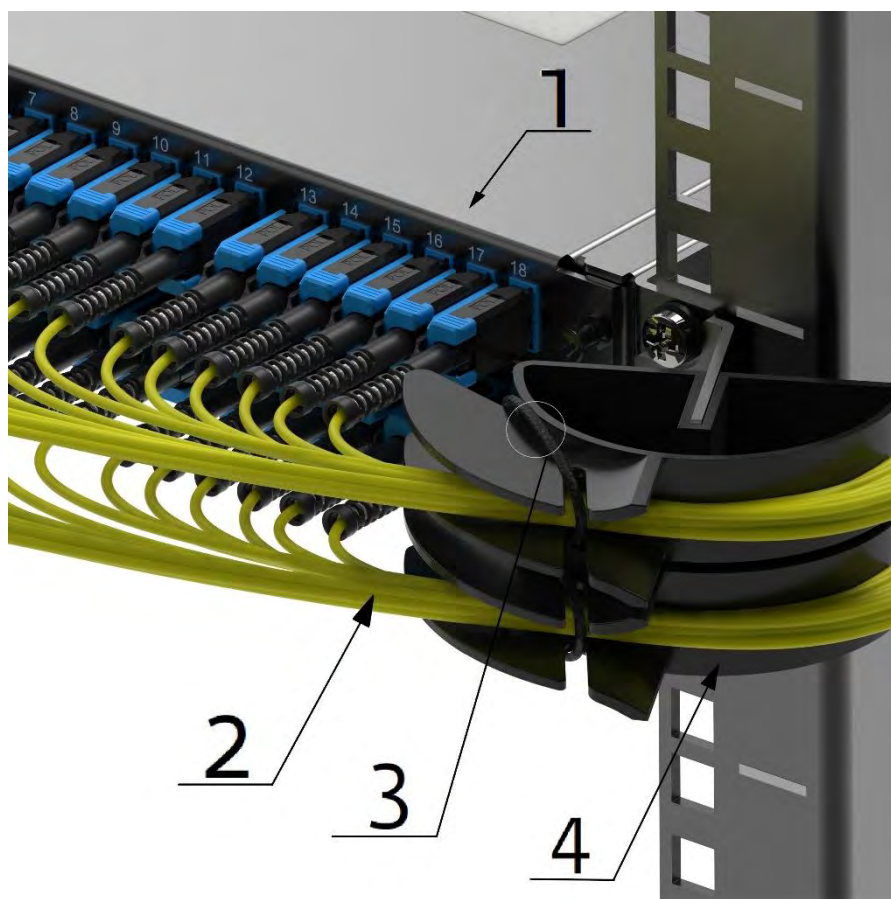
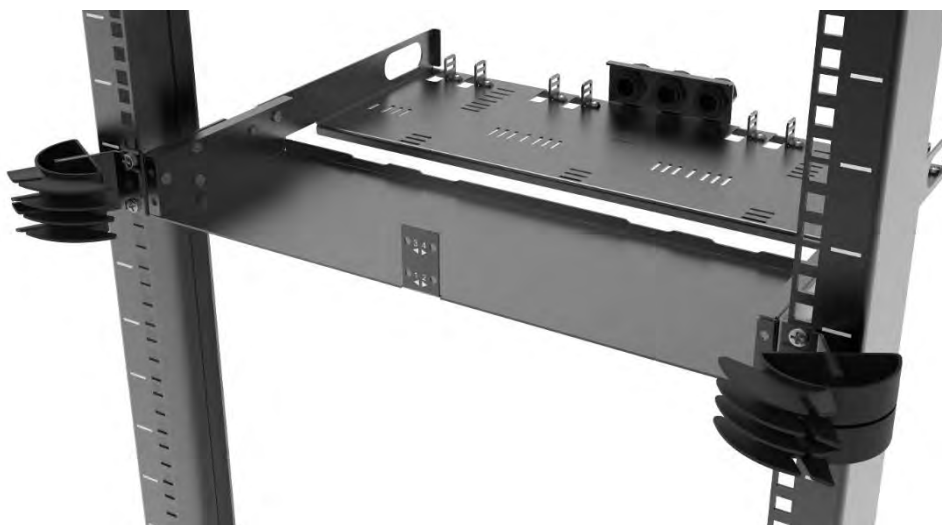
8. Установка переднего бокового органайзера



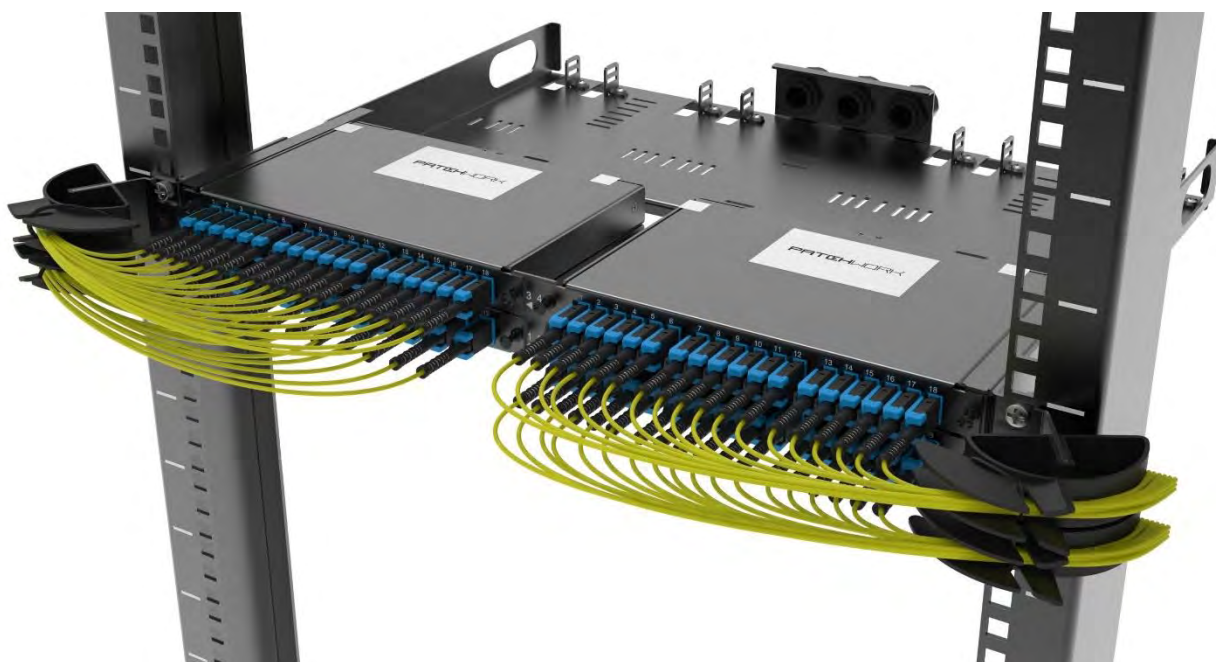
С помощью винта (поз.1) в крепежный уголок патч-панели прикрутить фронтальный кронштейн



В отверстия во фронтальном кронштейне щёлкиваются два боковых ограничителя радиуса изгиба, горизонтальных, 0,5U.



В патч-панель устанавливаются оптические претерминированные кассеты (поз.1). К ним проводят оптические патчкорды/сборки (поз.2), которые заводятся через боковые ограничители радиуса изгиба (поз.4) и фиксируются с помощью универсальной кабельной стяжки (поз.3). Данное изображение стяжки является образцом и может отличаться от оригинала.



Укомплектованная и зафиксированная к стойке универсальная патч-панель 1U с передним боковым органайзером, претерминированными кассетами/адаптерными планками и оптическими сборками/патчкордами



© 2023 PATCHWORK LLC.

ALL RIGHTS RESERVED. ALL TRADEMARKS IDENTIFIED BY ® OR ™ ARE REGISTERED TRADEMARKS, RESPECTIVELY, OF PATCHWORK OR OTHER RESPECTIVE OWNERS.

ALL SPECIFICATIONS ARE SUBJECT TO CHANGE WITHOUT NOTICE. SEE WWW.PATCHWORK.BY FOR THE MOST CURRENT INFORMATION OR CONTACT AT INFO@PATCHWORK.BY

ADDRESS: 220018, REPUBLIC OF BELARUS, MINSK, SHARANGOVICHA STR 19- 704B

TEL: +375 29 259 05 34 | **Fax:** +375 17 259 01 20 | **PATCHWORK.BY**